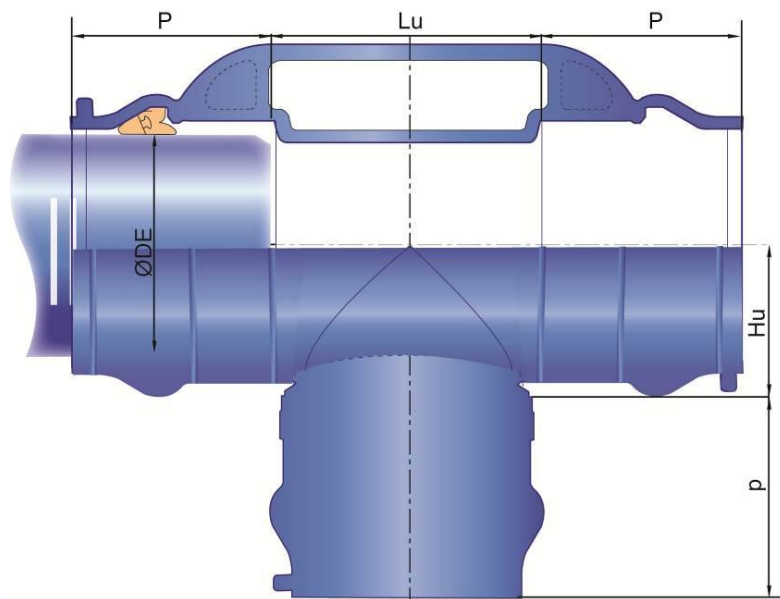


Té 3E IZIFIT



DN/OD	ØDE	P	p	Lu	Hu	Références avec joint Izifit non verrouillé pré-monté	Références avec joint Izifit verrouillé pré-monté	Masse
mm	mm	mm	mm	mm	mm			kg
75	75X75	87,0	87,0	85,0	52,0	KTL75TE0C	KVL75TE0C	5,60
90	90X75	92,5	87,0	90,0	60,0	KTL90TE0C	KVL90TE0C	6,30
90	90X90	92,5	92,5	105,0	56,0	KTL90TE0D	KVL90TE0D	6,80
110	110X75	99,0	87,0	90,0	70,0	KTM11TE0C	KVM11TE0C	8,00
110	110X90	99,0	92,5	105,0	67,0	KTM11TE0D	KVM11TE0D	7,80
110	110X110	99,0	99,0	134,0	67,0	KTM11TE0E	KVM11TE0E	8,70
125	125X75	104,0	87,0	90,0	75,0	KTM12TE0C	KVM12TE0C	8,80
125	125X90	104,0	92,5	105,0	74,0	KTM12TE0D	KVM12TE0D	9,20
125	125X110	104,0	99,0	125,0	74,0	KTM12TE0E	KVM12TE0E	10,00
125	125X125	104,0	104,0	150,0	74,0	KTM12TE0G	KVM12TE0G	11,00

Domaine d'emploi :

- Pour réseaux de distribution d'eau potable, et raccords sur canalisations pression en PVC-U, PE ou PVC-BO
- Tous les matériaux constitutifs disposent d'Attestation de Conformité Sanitaire (ACS)

Principales caractéristiques :

- Revêtement intérieur et extérieur : poudre époxy bleu 250 microns d'épaisseur selon l'EN 14901
- Joints en EPDM selon l'EN 681-1
- En conformité à l'EN12842 : raccords en fonte ductile pour conduites en PVC-U et PE
- En conformité à la NF T 54-948 : systèmes de canalisations en PVC-BO pour le transport de l'eau sous pression