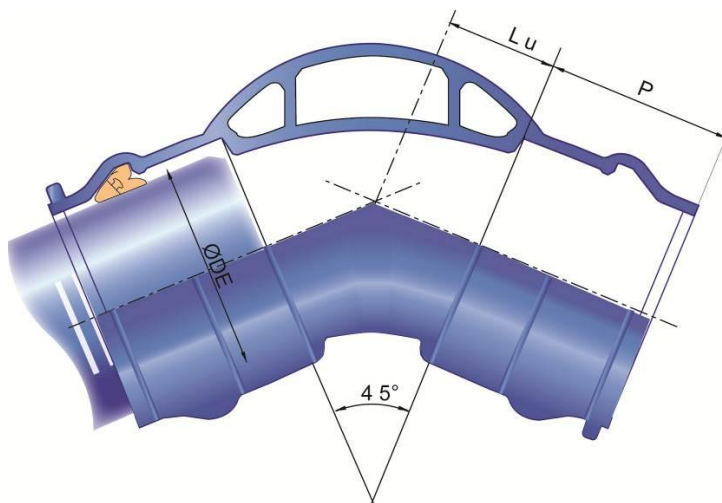


### Coude IZIFIT à deux emboîtements



Angle	DN/OD	ØDE	P	Lu	Références avec joint Izifit non verrouillé pré-monté	Références avec joint Izifit verrouillé pré-monté	Masse
degré	mm	mm	mm	mm			kg
90°	75	75	87,0	70,0	KTL75CA	KVL75CA	4,40
	90	90	92,5	75,0	KTL90CA	KVL90CA	5,50
	110	110	99,0	85,0	KTM11CA	KVM11CA	7,10
	125	125	104,0	110,0	KTM12CA	KVM12CA	8,80
45°	75	75	87,0	45,0	KTL75CB	KVL75CB	4,20
	90	90	92,5	50,0	KTL90CB	KVL90CB	5,10
	110	110	99,0	60,0	KTM11CB	KVM11CB	6,20
	125	125	104,0	65,0	KTM12CB	KVM12CB	7,00
22°30'	75	75	87,0	25,0	KTL75CD	KVL75CD	3,40
	90	90	92,5	30,0	KTL90CD	KVL90CD	4,40
	110	110	99,0	30,0	KTM11CD	KVM11CD	5,50
	125	125	104,0	30,0	KTM12CD	KVM12CD	6,60
11°15'	75	75	87,0	25,0	KTL75CE	KVL75CE	3,50
	90	90	92,5	25,0	KTL90CE	KVL90CE	3,80
	110	110	99,0	30,0	KTM11CE	KVM11CE	5,80
	125	125	104,0	30,0	KTM12CE	KVM12CE	6,70

#### Domaine d'emploi :

- Pour réseaux de distribution d'eau potable, et raccordements sur canalisations pression en PVC-U, PE ou PVC-BO
- Tous les matériaux constitutifs disposent d'Attestation de Conformité Sanitaire (ACS)

#### Principales caractéristiques :

- Revêtement intérieur et extérieur : poudre époxy bleu 250 microns d'épaisseur selon l'EN 14901
- Joints en EPDM selon l'EN 681-1
- En conformité à l'EN12842 : raccords en fonte ductile pour conduites en PVC-U et PE
- En conformité à la NF T 54-948 : systèmes de canalisations en PVC-BO pour le transport de l'eau sous pression