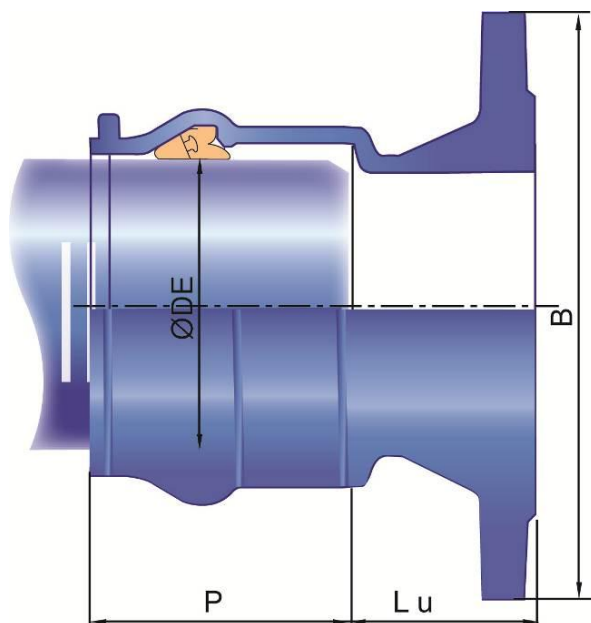


BE IZIFIT



DN/OD	ØDE	DN bride	P	Lu	B	Références PN10-16 avec joint Izifit non verrouillé pré-monté	Références PN10-16 avec joint Izifit verrouillé pré-monté	Masse
mm	mm	mm	mm	mm	mm			kg
75	75	60	87,0	58	175	KTL75BE1C	KVL75BE1C	5,00
90	90	80	92,5	68	200	KTL90BE1E	KVL90BE1E	5,50
110	110	100	99,0	68	220	KTM11BE1F	KVM11BE1F	6,70
125	125	125	104,0	66	250	KTM12BE1G	KVM12BE1G	8,20

Domaine d'emploi :

- Pour réseaux de distribution d'eau potable, et raccords sur canalisations pression en PVC-U, PE ou PVC-BO
- Tous les matériaux constitutifs disposent d'Attestation de Conformité Sanitaire (ACS)

Principales caractéristiques :

- Revêtement intérieur et extérieur : poudre époxy bleu 250 microns d'épaisseur selon l'EN 14901
- Joints en EPDM selon l'EN 681-1
- En conformité à l'EN12842 : raccords en fonte ductile pour conduites en PVC-U et PE
- En conformité à la NF T 54-948 : systèmes de canalisations en PVC-BO pour le transport de l'eau sous pression