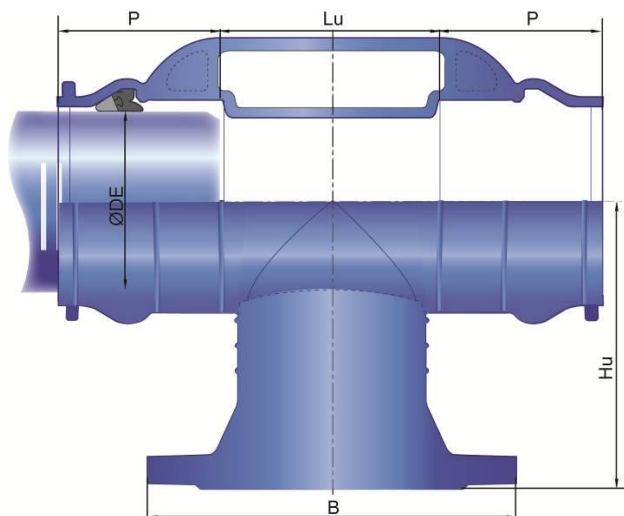


## Té 2EB IZIFIT



DN/OD	ØDE	DN bride	P	Lu	Hu	B	Références PN10-16 avec joint Izifit non verrouillé pré-monté	Références PN10-16 avec joint Izifit verrouillé pré-monté	Masse kg
mm	mm	mm	mm	mm	mm	mm			
75	75X40	40	87,0	60,0	130,0	150,0	KTL75TD1A	KVL75TD1A	5,80
75	75X60	60	87,0	85,0	140,0	175,0	KTL75TD1C	KVL75TD1C	7,80
75	75X65	65	87,0	85,0	140,0	185,0	KTL75TD1D	KVL75TD1D	8,20
90	90X40	40	92,5	65,0	135,0	150,0	KTL90TD1A	KVL90TD1A	6,80
90	90X60	60	92,5	90,0	155,0	175,0	KTL90TD1C	KVL90TD1C	8,60
90	90X65	65	92,5	90,0	160,0	185,0	KTL90TD1D	KVL90TD1D	8,70
90	90X80	80	92,5	105,0	160,0	200,0	KTL90TD1E	KVL90TD1E	9,40
110	110X40	40	99,0	65,0	145,0	150,0	KTM11TD1A	KVM11TD1A	7,60
110	110X60	60	99,0	90,0	165,0	175,0	KTM11TD1C	KVM11TD1C	9,40
110	110X65	65	99,0	90,0	160,0	185,0	KTM11TD1D	KVM11TD1D	9,50
110	110X80	80	99,0	105,0	170,0	200,0	KTM11TD1E	KVM11TD1E	11,00
110	110X100	100	99,0	125,0	170,0	220,0	KTM11TD1F	KVM11TD1F	12,20
125	125X40	40	104,0	65,0	160,0	150,0	KTM12TD1A	KVM12TD1A	9,20
125	125X60	60	104,0	90,0	160,0	175,0	KTM12TD1C	KVM12TD1C	10,80
125	125X65	65	104,0	90,0	160,0	185,0	KTM12TD1D	KVM12TD1D	11,10
125	125X80	80	104,0	105,0	170,0	200,0	KTM12TD1E	KVM12TD1E	11,50
125	125X100	100	104,0	125,0	180,0	220,0	KTM12TD1F	KVM12TD1F	12,20
125	125X125	125	104,0	150,0	180,0	250,0	KTM12TD1G	KVM12TD1G	15,00

### Domaine d'emploi :

- Pour réseaux de distribution d'eau potable, et raccords sur canalisations pression en PVC-U, PE ou PVC-BO
- Tous les matériaux constitutifs disposent d'Attestation de Conformité Sanitaire (ACS)

### Principales caractéristiques :

- Revêtement intérieur et extérieur : poudre époxy bleu 250 microns d'épaisseur selon l'EN 14901
- Joints en EPDM selon l'EN 681-1
- En conformité à l'EN12842 : raccords en fonte ductile pour conduites en PVC-U et PE
- En conformité à la NF T 54-948 : systèmes de canalisations en PVC-BO pour le transport de l'eau sous pression