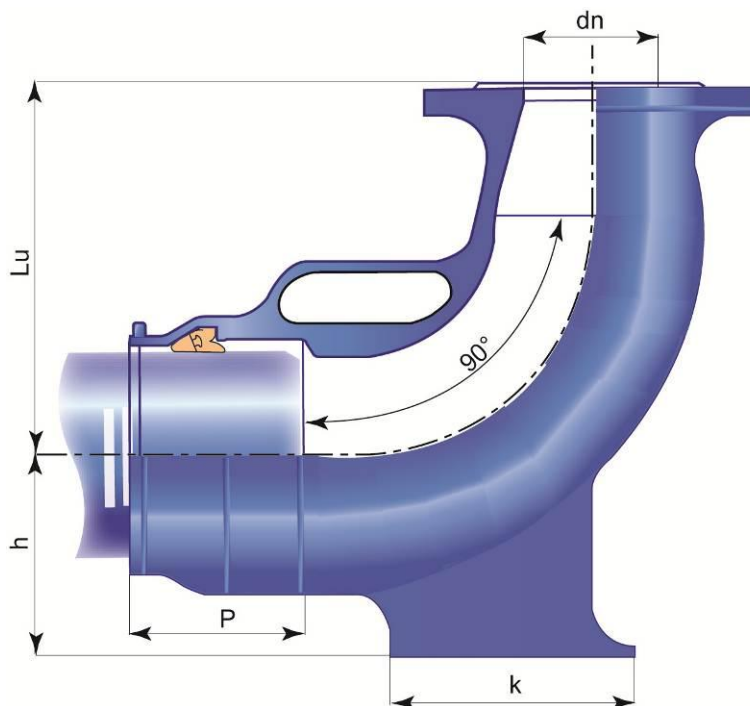


### Coudes à patin IZIFIT

Bride fixe DN80 ou 100 mm  
8 boulons nécessaires pour le montage de la bride



ANGLE	DN/OD	ØDE	dn	P	Lu	h	k	Références avec joint Izifit non verrouillé pré-monté	Références avec joint Izifit verrouillé pré-monté	Masse
degré	mm	mm	mm	mm	mm	mm	mm			kg
90°	75	75	80	87,0	165	110	107	KTL75DF0E	KVL75DF0E	8,30
	90	90	80	92,5	165	110	107	KTL90DF0E	KVL90DF0E	8,00
	110	110	80	99,0	180	125	126	KTM11DF0E	KVM11DF0E	11,40
	125	125	80	104,0	220	120	146	KTM12DF0E	KVM12DF0E	13,60

#### Domaine d'emploi :

- Pour réseaux de distribution d'eau potable, et raccords sur canalisations pression en PVC-U, PE ou PVC-BO
- Tous les matériaux constitutifs disposent d'Attestation de Conformité Sanitaire (ACS)

#### Principales caractéristiques :

- Revêtement intérieur et extérieur : poudre époxy bleu 250 microns d'épaisseur selon l'EN 14901
- Joints en EPDM selon l'EN 681-1
- En conformité à l'EN12842 : raccords en fonte ductile pour conduites en PVC-U et PE
- En conformité à la NF T 54-948 : systèmes de canalisations en PVC-BO pour le transport de l'eau sous pression