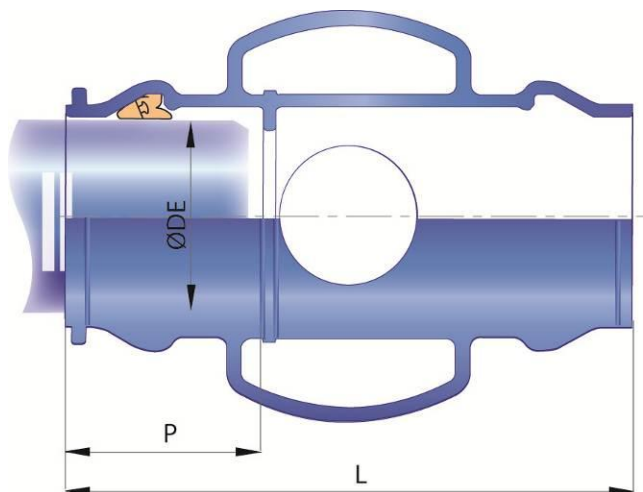


**Manchon semi-coulissant IZIFIT
avec bossage pour perçage**



DN/OD mm	ØDE mm	P mm	L mm	Références avec joint Izifit non verrouillé pré-monté (*)	Références avec joint Izifit verrouillé pré-monté (*)	Masse kg
75	75	87,0	254	KTL75MM	KVL75MM	5,30
90	90	92,5	265	KTL90MM	KVL90MM	6,30
110	110	99,0	275	KTM11MM	KVM11MM	7,30
125	125	104,0	295	KTM12MM	KVM12MM	8,80

(*) Bossage adapté et prévu pour :

- perçage "métrique" M40X3 ou M55X3 – Manchon livré sans perçage
- perçage "pas gaz" : ¾", 1", 1 ¼", 1 ½", 2" - Manchon livré sans perçage

Domaine d'emploi :

- Pour réseaux de distribution d'eau potable, et raccordements sur canalisations pression en PVC-U, PE ou PVC-BO
- Tous les matériaux constitutifs disposent d'Attestation de Conformité Sanitaire (ACS)

Principales caractéristiques :

- Revêtement intérieur et extérieur : poudre époxy bleu 250 microns d'épaisseur selon l'EN 14901
- Joints en EPDM selon l'EN 681-1
- En conformité à l'EN12842 : raccords en fonte ductile pour conduites en PVC-U et PE
- En conformité à la NF T 54-948 : systèmes de canalisations en PVC-BO pour le transport de l'eau sous pression
- Manchon semi-coulissant prévu avec bossage pour perçage lors du branchement